

SISTEMA DE LAMINACIÓN AXIAL

A-12 / A-12 G / A-12 LH / A-12 G LH

Ø Mango (D)	20	25	3/4"	1"	1"1/4	VDI 20	VDI 25	VDI 30
	mm.	mm.						

para roscas derechas

- A-12 solamente para uso fijo.
- A-12 G para uso fijo y rotativo.

A-12 LH, A-12 G LH (Las cabezas izquierdas son dimensionalmente iguales que los cabezales a derechas pero se abren y cierran en sentido contrario).

- posición inclinación de los rodillos = 1°50'
- peso sin rodillos = aprox. 0,9 Kg.

a= Tirar para abrir

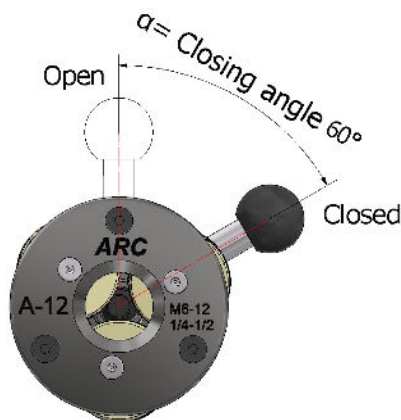
b= Cabezal abre tipo A-12 G, cierra tipo A-12

c= Cabeza abre tipo A-12, cierra tipo A-12 G

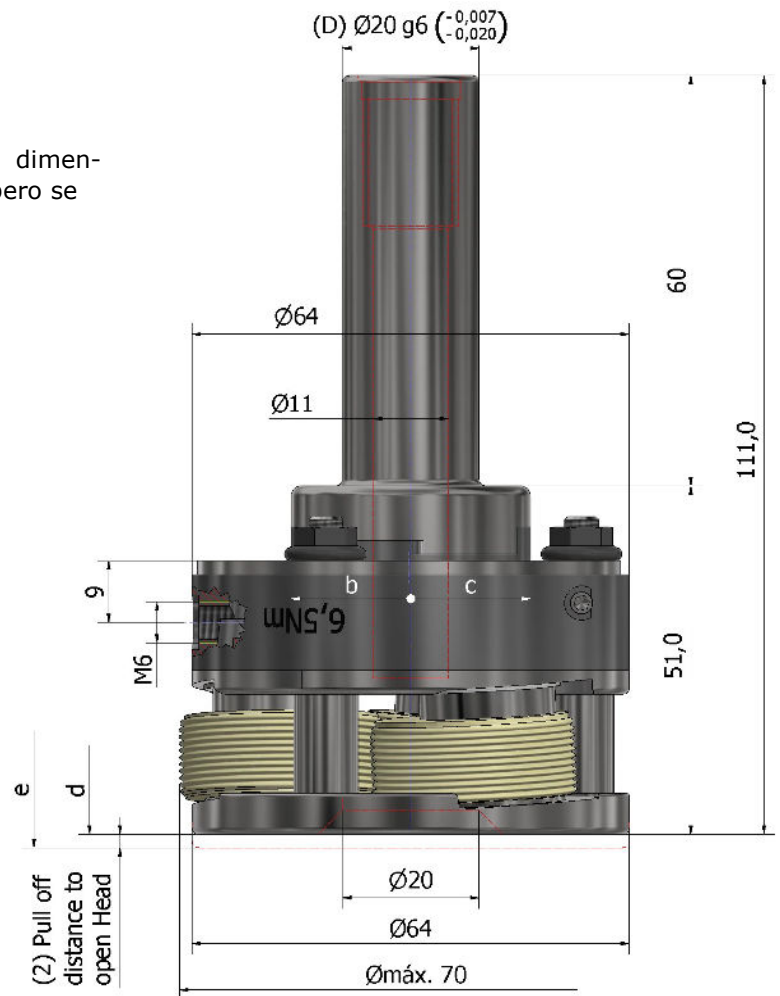
d= Cabezal de roscar cerrado

e= Cabeza de roscar abierto

α= Ángulo de cierre 60°



Dimensiones generales



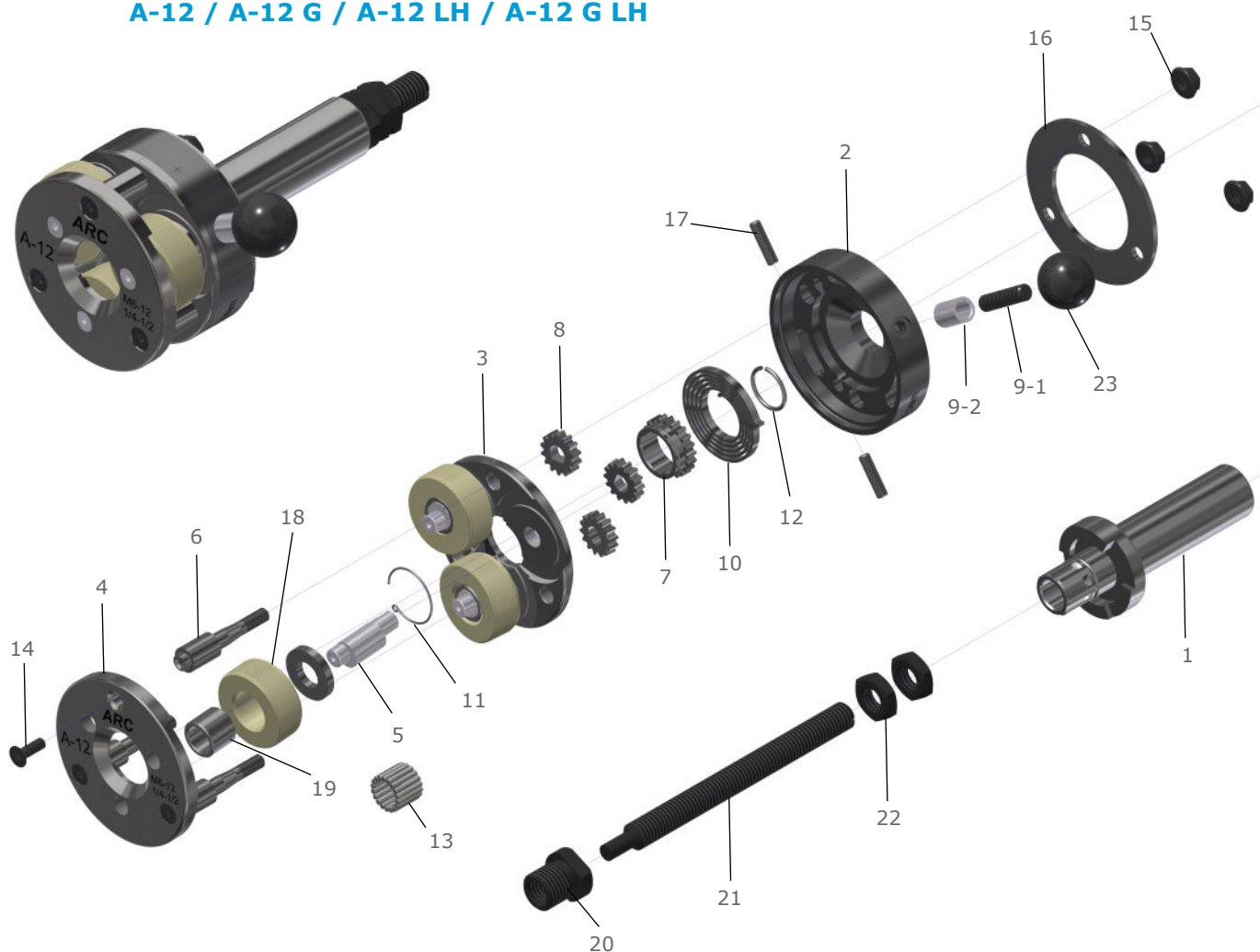
Campos de trabajo

MF	MF	UN / UNF UNEF / UN	UN / UNF UNEF / UN	BSFS
M 6 ... 7 x 0.5	M 8 ... 9 x 1	UNS 1/4 ... 5/16 - 40	UNEF 7/16 ... 1/2 - 28	BSFS 1/4 ... 5/16 - 32
M 7 ... 8 x 0.5	M 9 ... 10 x 1	UNF 5/16 ... 5/8 - 36	UNF 7/16 ... 1/2 - 26	BSFS 5/16 ... 3/8 - 26
M 6 ... 7 x 0.75	M 10 ... 11 x 1	UNF 7/16 - 36	UNS 3/8 ... 7/16 - 24	BSFS 5/16 ... 3/8 - 32
M 8 ... 9 x 0.75	M 11 ... 12 x 1	UNEF 5/16 ... 3/8 - 32	UNS 7/16 ... 1/2 - 24	BSFS 7/16 ... 1/2 - 26
M 9 ... 10 x 0.75	M 10 ... 11 x 1.25	UN 3/8 ... 7/16 - 32	UNF 7/16 ... 1/2 - 22	BSFS 7/16 ... 1/2 - 20
M 10 ... 11 x 0.75	M 11 ... 12 x 1.25	UNF 7/16 ... 1/2 - 32	UNF 7/16 ... 1/2 - 20	
M 11 ... 12 x 0.75	M 10 ... 11 x 1	UNF 3/8 ... 7/16 - 28		

G	NPT NPTF
G 1/8 - 28	NPT 1/8 - 27
G 1/4 - 19	NPT 1/4 - 18
	NPTF 1/8 - 27

Repuestos para Cabezales

A-12 / A-12 G / A-12 LH / A-12 G LH



Lista de piezas de repuesto

Nº pieza	Cant.	Descripción
1	1	Mango
2	1	Carter de Resorte
3	1	Placa Trasera
4	1	Placa Delantera
5	3	Excéntrica
6	3	Columna
7	1	Piñón Central
8	3	Piñón Satélite
9-1	1	Espárrago Empuñadura
9-2	1	Casquillo Empuñadura
10	1	Muelle
11	1	Anillo Cabezal

Nº pieza	Cant.	Descripción
12	1	Arillo Cabezal
13**	3	Agujas
14	3	Tornillo Fijación
15	3	Tuerca Fijación
16	1	Tapa de Obturación
17	2	Espárrago Cabezal
18	3	Rodillo
20	1	Turca del Tope
21	1	Tornillo del Tope
22	2	Contratuerca del Tope
25	3	Suplemento de Rodillos

** bajo petición se puede suministrar con bujes de metal duro. Nº pieza: 19 Cantidad: 3