

# SISTEMA DE LAMINACIÓN AXIAL



## A-2 / A-2 G / A-2 LH / A-2 G LH

| Ø Mango (D) | 25 mm. | 30 mm. | 1" | 1"1/4 | 1"1/2 | VDI 25 | VDI 30 | VDI 40 |
|-------------|--------|--------|----|-------|-------|--------|--------|--------|
|-------------|--------|--------|----|-------|-------|--------|--------|--------|

para roscas derechas

- A-2 solamente para uso fijo.
- A-2 G para uso fijo y rotativo.
- A-2 LH, A-2 G LH (Las cabezas a izquierdas son dimensionalmente iguales que los cabezales a derechas pero se abren y cierran en sentido contrario).
- posición inclinación de los rodillos = 3°
- peso sin rodillos = aprox. 1,8Kg.

a= Tirar para abrir

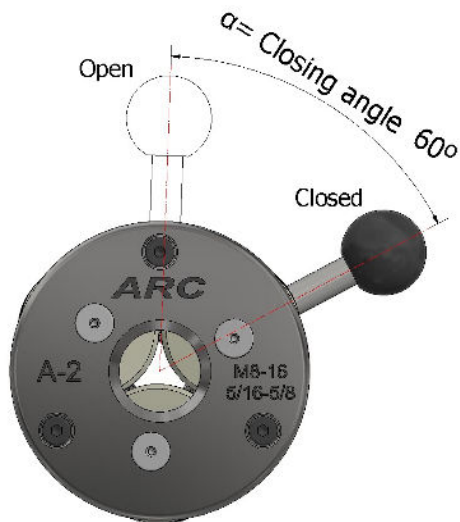
b= Cabezal abre tipo A-2 G, cierra tipo A-2

c= Cabeza abre tipo A-2, cierra tipo A-2 G

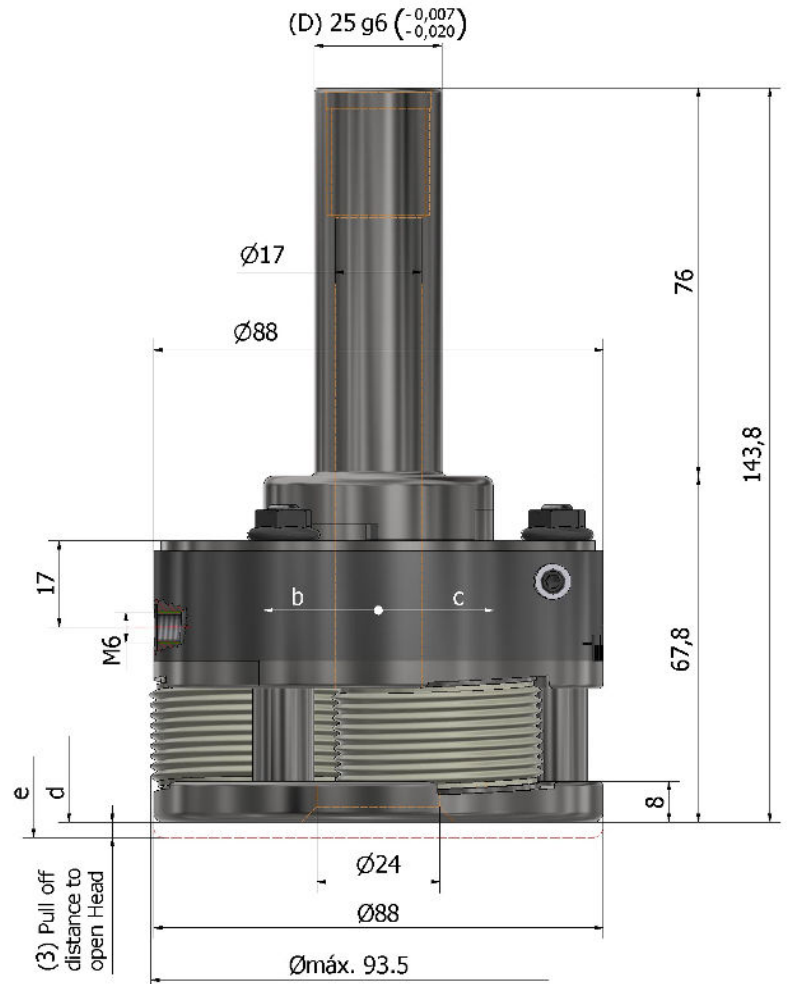
d= Cabezal de roscar cerrado

e= Cabeza de roscar abierto

α= Ángulo de cierre 60°



### Dimensiones Generales

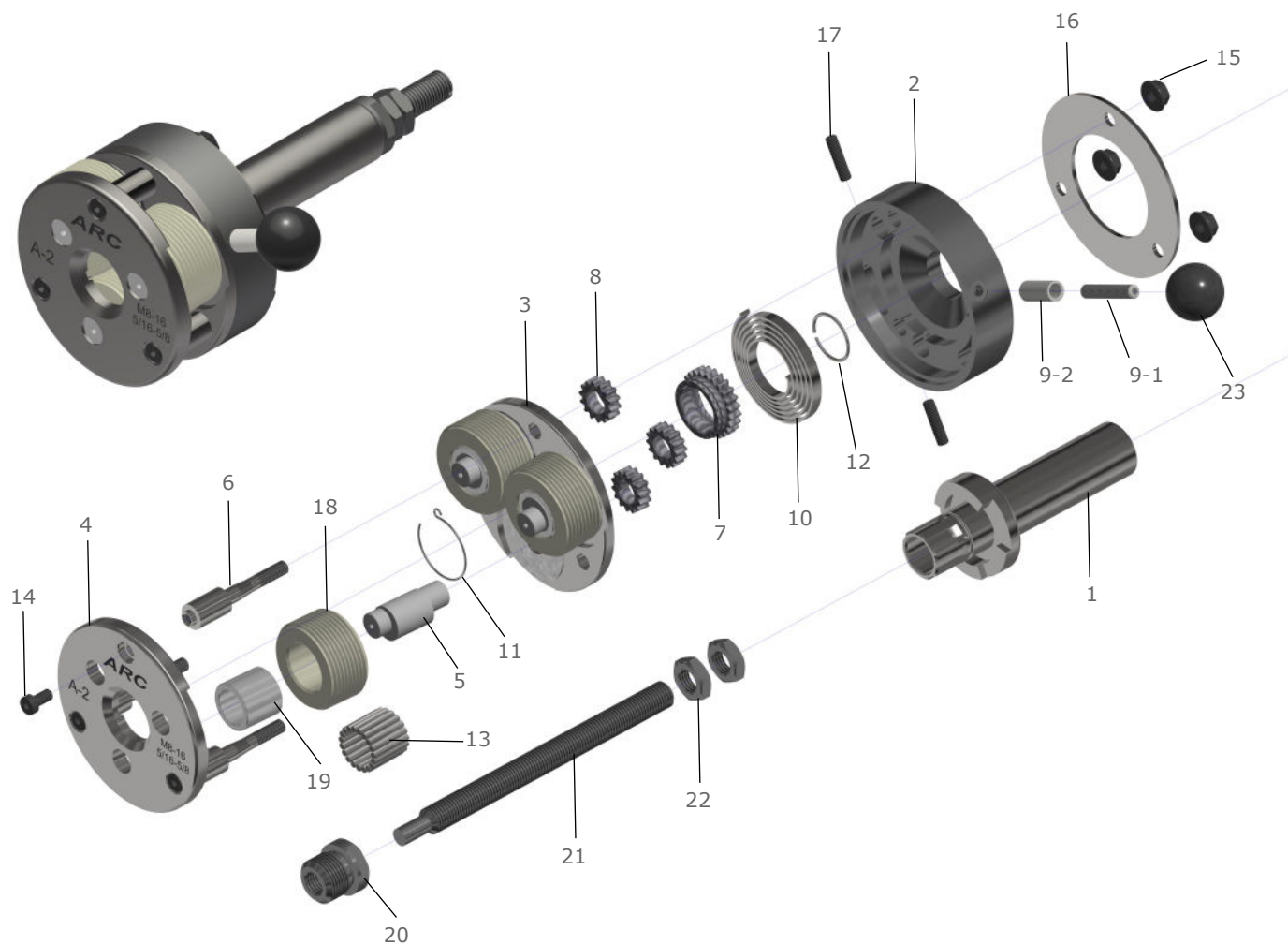


### Campos de trabajo

| M   | MF   | UNC   | UNF   | BSW  |
|---|--|---|---|--|
| M 8 ... 10 x 1,25<br>M 10 ... 12 x 1,5<br>M 12 ... 14 x 1,75<br>M 14 ... 16 x 2                 | MF 8 ... 10 x 1<br>MF 10 ... 12 x 1,25<br>MF 12 ... 14 x 1,5 | UNC 5/16 - 18<br>UNC 3/8 - 16<br>UNC 7/16 - 14<br>UNC 1/2 - 13<br>UNC 9/16 - 12<br>UNC 5/8 - 11 | UNF 5/16... 3/8 - 24<br>UNF 7/16... 1/2 - 20<br>UNF 9/16... 5/8 - 18                                | BSW 5/16 - 18<br>BSW 3/8 - 16<br>BSW 7/16 - 14<br>BSW 1/2... 9/16 - 12<br>BSW 5/8 - 11 |
| BSF   | G  | RD  | NPT<br>NPTF   | RAA<br>RGE   |
| BSF 5/16 - 22<br>BSF 3/8 - 20<br>BSF 7/16 - 18<br>BSF 1/2... 9/16 - 16<br>BSF 5/8... 11/16 - 14 | G 1/8 - 28<br>G 1/4 - 19<br>G 3/8 - 19                       | Rd 16 x 1/8   | NPT 1/8 - 27<br>NPT 1/4 - 18<br>NPT 3/8 - 18<br><br>NPTF 1/8 - 27<br>NPTF 1/4 - 18<br>NPTF 3/8 - 18 | Ø8 ... Ø 10 x 0,5<br>~<br>Ø14 ... Ø 16 x 2,0   |

## Repuestos para Cabezales

A-2 / A-2 G / A-2 LH / A-2 G LH



### Lista de piezas de repuesto

| Nº pieza | Cant. | Descripción          |
|----------|-------|----------------------|
| 1        | 1     | Mango                |
| 2        | 1     | Carter de Resorte    |
| 3        | 1     | Placa Trasera        |
| 4        | 1     | Placa Delantera      |
| 5        | 3     | Excéntrica           |
| 6        | 3     | Columna              |
| 7        | 1     | Piñón Central        |
| 8        | 3     | Piñón Satélite       |
| 9-1      | 1     | Espárrago Empuñadura |
| 9-2      | 1     | Casquillo Empuñadura |
| 10       | 1     | Muelle               |
| 11       | 1     | Anillo Cabezal       |

| Nº pieza | Cant. | Descripción           |
|----------|-------|-----------------------|
| 12       | 1     | Arillo Cabezal        |
| 13**     | 57    | Agujas                |
| 14       | 3     | Tornillo Fijación     |
| 15       | 3     | Tuerca Fijación       |
| 16       | 1     | Tapa de Obturación    |
| 17       | 2     | Espárrago Cabezal     |
| 18       | 3     | Rodillo               |
| 20       | 1     | Turca del Tope        |
| 21       | 1     | Tornillo del Tope     |
| 22       | 2     | Contratuerca del Tope |

\*\* bajo petición se puede suministrar con bujes de metal duro. Nº pieza: 19 Cantidad: 3