

## SISTEMA DE LAMINACIÓN AXIAL

### A-3 / A-3 G / A-3 LH / A-3 G LH

Ø Mango (D)	25	30	1"	1"1/4	1"1/2	VDI 25	VDI 30	VDI 40
	mm.	mm.						

### Dimensiones generales

para roscas derechas

- A-3 solamente para uso fijo.
- A-3 G para uso fijo y rotativo.
- A-3 LH, A-3 G LH (Los cabezales a izquierdas son dimensionalmente iguales que los cabezales a derechas pero se abren y cierran en sentido contrario).
- posición inclinación de los rodillos = 2°40'
- peso sin rodillos = aprox. 3.5 Kg.

a= Tirar para abrir

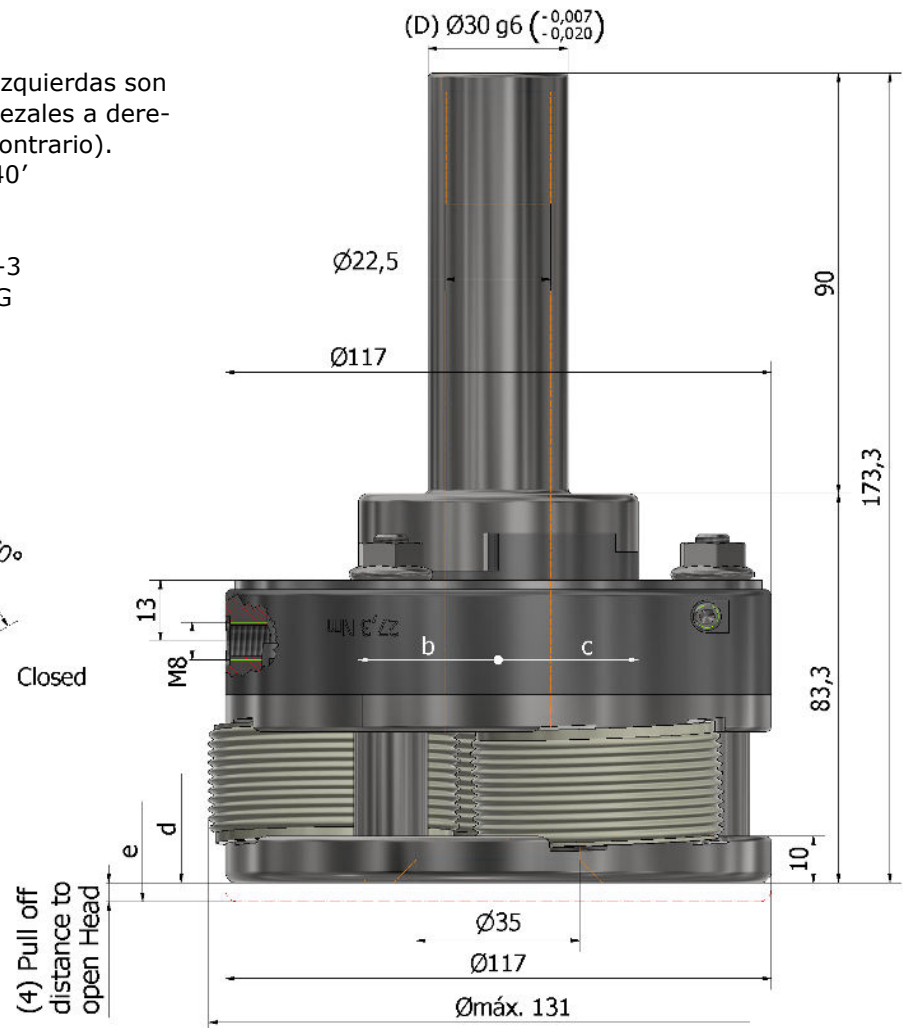
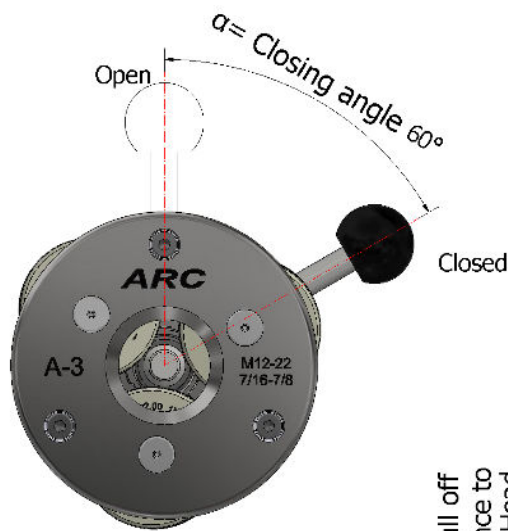
b= Cabezal abre tipo A-3 G, cierra tipo A-3

c= Cabeza abre tipo A-3, cierra tipo A-3 G

d= Cabezal de roscar cerrado

e= Cabeza de roscar abierto

α= Ángulo de cierre 60°

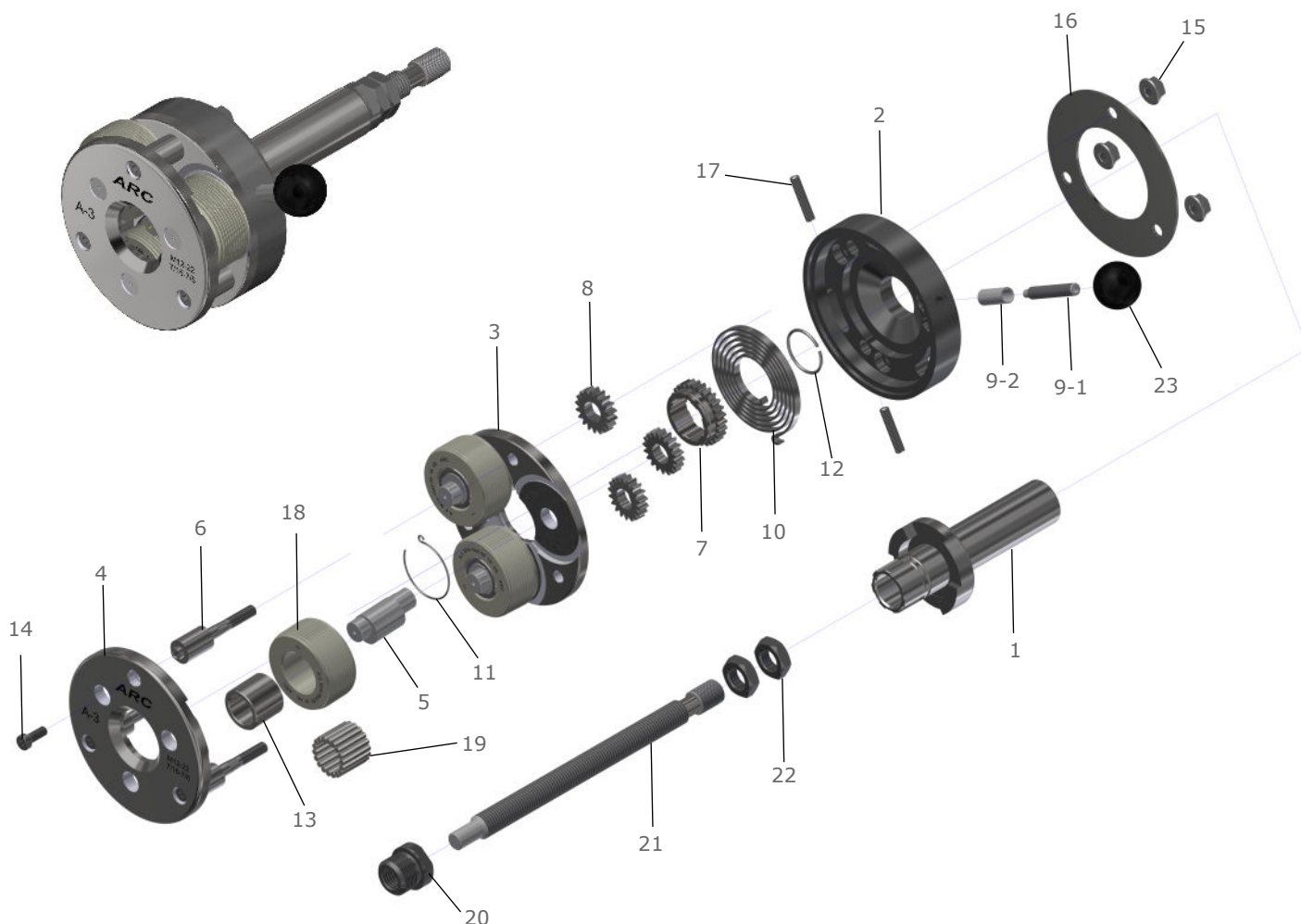


### Campos de trabajo

M	MF	UNC	UNF	BSW
M 12 ... 14 x 1,75	MF 12 ... 14 x 1,5	UNC 7/16 - 14	UNF 7/16... 1/2 - 20	BSW 7/16 - 14
M 14 ... 16 x 2	MF 14 ... 16 x 1,5	UNC 1/2 - 13	UNF 9/16... 5/8 - 18	BSW 1/2... 9/16 - 12
M 18 ... 20 x 2,5	MF 18 ... 20 x 2	UNC 9/16 - 12	UNF 3/4 - 16	BSW 5/8... 11/16 - 11
M 20 ... 22 x 2,5	MF 20 ... 22 x 2	UNC 5/8 - 11	UNF 7/8 - 14	BSW 3/4 - 10
		UNC 3/4 - 10		BSW 7/8... 15/16 - 9
		UNC 7/8 - 9		
BSF	G	RD	NPT NPTF	RAA RGE
BSF 7/16 - 18	G 1/4... 3/8 - 19	Rd 18-20 x 1/8	NPT 1/4... 3/8 - 18	Ø12 ... Ø22 x 0,5
BSF 1/2... 9/16 - 16	G 1/2 - 14		NPT 1/2 - 14	~
BSF 5/8... 11/16 - 14			NPTF 1/4... 3/8 - 18	Ø12 ... Ø22 x 2,5
BSF 3/4 - 12			NPTF 1/2 - 14	
BSF 7/8... 15/16 - 11				

## Repuestos para Cabezales

A-3 / A-3 G / A-3 LH / A-3 G LH



### Lista de piezas de repuesto

Nº pieza	Cant.	Descripción
1	1	Mango
2	1	Carter de Resorte
3	1	Placa Trasera
4	1	Placa Delantera
5	3	Excéntrica
6	3	Columna
7	1	Piñón Central
8	3	Piñón Satélite
9-1	1	Espárrago Empuñadura
9-2	1	Casquillo Empuñadura
10	1	Muelle
11	1	Anillo Cabezal

Nº pieza	Cant.	Descripción
12	1	Arillo Cabezal
13**	72	Agujas
14	3	Tornillo Fijación
15	3	Tuerca Fijación
16	1	Tapa de Obturación
17	2	Espárrago Cabezal
18	3	Rodillo
20	1	Turca del Tope
21	1	Tornillo del Tope
22	2	Contratuerca del Tope

\*\* bajo petición se puede suministrar con bujes de metal duro. Nº pieza: 19 Cantidad: 3